

EUROPEAN PATENT OFFICE

Patent Abstracts of Japan

PUBLICATION NUMBER : 2002093438
 PUBLICATION DATE : 29-03-02

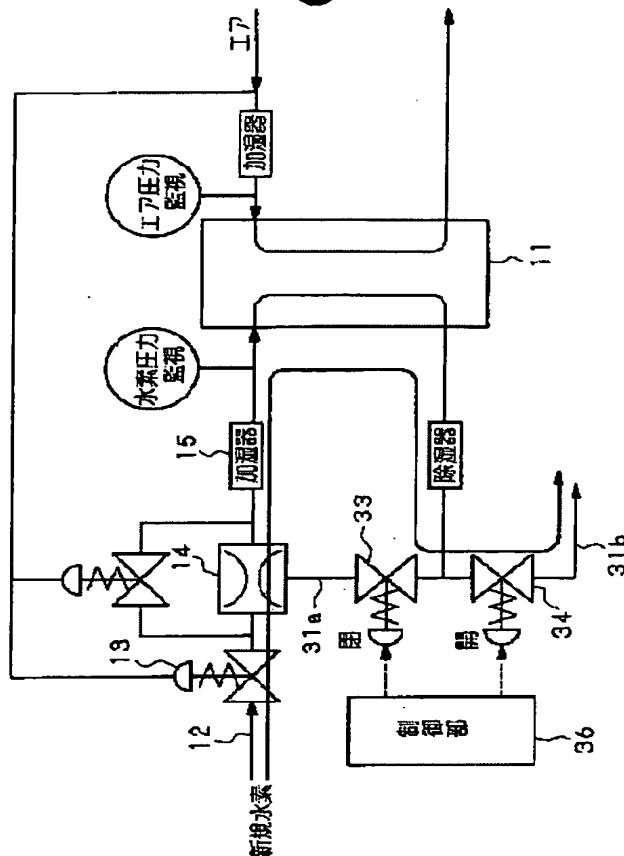
APPLICATION DATE : 13-09-00
 APPLICATION NUMBER : 2000278795

APPLICANT : HONDA MOTOR CO LTD;

INVENTOR : KASHIWABARA SHIGETO;

INT.CL. : H01M 8/04

TITLE : FUEL CELL SYSTEM



ABSTRACT : PROBLEM TO BE SOLVED: To surely purge hydrogen and to avoid new hydrogen from being wasted by recirculating excessive hydrogen and by preventing the new hydrogen from released outward in the hydrogen purge.

SOLUTION: This fuel cell system is provided with a hydrogen feed source feeding hydrogen to a fuel cell stack 11, an ejector 14 mixing the excessive hydrogen exhausted from the fuel cell stack 11 with hydrogen from the hydrogen feed source via a hydrogen return line 31a and feeding it again to the fuel cell stack 11, and a purge line 31b exhausting the excessive hydrogen exhausted from the fuel cell stack 11 to the outside of the fuel cell stack 11. A check valve 33 controllable its opening/closing by a control part 36 is provided in the hydrogen return line 31a.

COPYRIGHT: (C)2002,JPO

THIS PAGE BLANK (USPTO)

(19) 日本国特許庁 (JP)

(12) 公開特許公報 (A)

(11) 特許出願公開番号

特開2002-93438

(P2002-93438A)

(43) 公開日 平成14年3月29日 (2002.3.29)

(51) Int.Cl.⁷
H01M 8/04

識別記号

FI
H01M 8/04

テームト* (参考)

J 5H027
H

審査請求 未請求 請求項の数2 OL (全6頁)

(21) 出願番号 特願2000-278795 (P2000-278795)

(22) 出願日 平成12年9月13日 (2000.9.13)

(71) 出願人 000005326

本田技研工業株式会社

東京都港区南青山二丁目1番1号

(72) 発明者 林 正規

埼玉県和光市中央1丁目4番1号 株式会社
本田技術研究所内

(72) 発明者 柏原 重人

埼玉県和光市中央1丁目4番1号 株式会社
本田技術研究所内

(74) 代理人 100064908

弁理士 志賀 正武 (外5名)

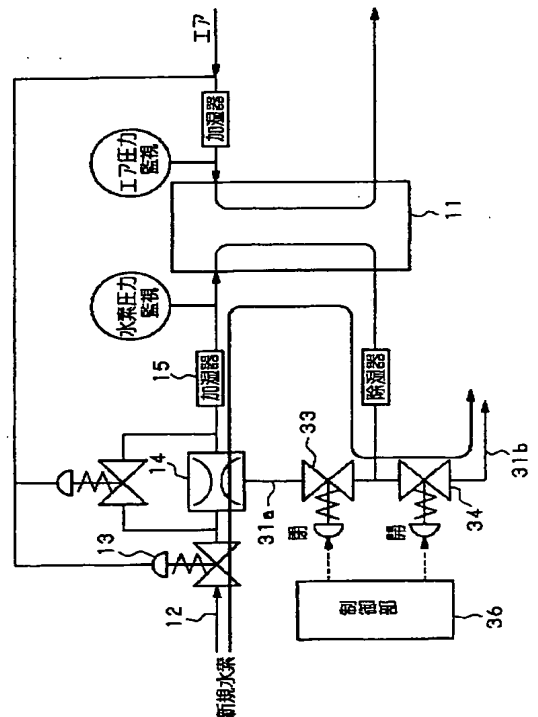
Fターム(参考) 5H027 AA06 BA01 BA13 MM08

(54) 【発明の名称】 燃料電池システム

(57) 【要約】

【課題】 水素バージ中における余剰水素の再循環及び新規水素の外部放出を防止し、確実な水素バージの実施と、新規水素の無駄防止を図る。

【解決手段】 燃料電池スタック11へ水素を供給する水素供給源と、燃料電池スタック11から排出される余剰水素を、水素戻しライン31aを介して水素供給源からの水素と混合し、燃料電池スタック11に再供給するエゼクタ14と、燃料電池スタック11から排出される余剰水素を燃料電池スタック11の外部に排出するパージライン31bとを備えた燃料電池システムにおいて、水素戻しライン31aに、制御部36によって開閉制御可能な逆止弁33を設けた。



【特許請求の範囲】

【請求項1】 燃料電池へ水素を供給する水素供給源と、

前記燃料電池から排出される余剰水素を、水素戻しラインを介して前記水素供給源からの水素と混合し、前記燃料電池に再供給する水素環流手段と、

前記燃料電池から排出される余剰水素を該燃料電池の外部に排出するパージ手段とを備えた燃料電池システムにおいて、

前記水素戻しラインに、逆止弁を設けたことを特徴とする燃料電池システム。

【請求項2】 前記逆止弁は、開閉制御可能弁であり、

前記燃料電池の通常発電時は前記逆止弁を開き、水素パージ実施時は前記逆止弁を閉じるように制御する制御手段を備えたことを特徴とする請求項1記載の燃料電池システム。

【発明の詳細な説明】

【0001】

【発明の属する技術分野】本発明は、燃料電池に水素及び酸素を供給して発電を行う燃料電池システムに係わり、特に、発電電圧の低下を招く生成水等の確実なパージの実施、及び水素の無駄防止に有効な技術に関する。

【0002】

【従来の技術】図4に、固体電解質型の燃料電池システムの一従来例を示す。この燃料電池システムは、燃料電池スタック1の水素極に水素を供給すると共に酸素極にエアを供給し、水素と酸素を反応させて発電を行う。通常運転時において、水素極から排出された余剰水素は、水素戻しライン2を介してエゼクタ3にて水素供給系4へと吸い上げられている。

【0003】このように、余剰水素を循環再利用していると、運転時間の経過に伴い、循環水素中の不純物が濃縮されたり、燃料電池スタック1の水素極ガス通路に生成水が滞留する等して、発電電圧の低下を招く。このため、不純物や生成水等を系外に放出すべく、図5に示すようにパージ弁5を開き、水素供給源からの新規水素のみによるパージを実施していた。

【0004】

【発明が解決しようとする課題】しかしながら、運転状態によっては、この水素パージ中に水素戻しライン2の圧力が一時的に高くなる場合があり、かかる場合には、パージライン6へ流れるはずが水素戻しライン2へ流れて再循環してしまい、十分な水素パージが行えない。また、水素パージ中に新規水素がインジェクタ3から水素戻しライン2へと逆流し、そのままパージライン6から外部に放出されることがあり、このように新規水素がパージに用いられずに直接放出されると、水素が無駄に消費される。

【0005】本発明は、上記事情に鑑みてなされたもの

であり、その目的は、水素パージ中における余剰水素の再循環を防止し、確実な水素パージを実施することにある。また、本発明の他の目的は、水素パージ中における新規水素の外部放出を防止し、確実な水素パージを実施すると共に、水素の無駄な消費を防止することにある。

【0006】

【課題を解決するための手段】上記課題を解決するために、本発明は以下の構成を採用した。請求項1に記載した発明は、燃料電池（例えば、実施の形態における燃料電池スタック11）へ水素を供給する水素供給源（例えば、実施の形態における高圧水素タンク）と、前記燃料電池から排出される余剰水素を、水素戻しライン（例えば、実施の形態における水素戻しライン31a）を介して前記水素供給源からの水素と混合し、前記燃料電池に再供給する水素環流手段（例えば、実施の形態におけるエゼクタ14）と、前記燃料電池から排出される余剰水素を該燃料電池の外部に排出するパージ手段（例えば、実施の形態におけるパージライン31b）とを備えた燃料電池システムにおいて、前記水素戻しラインに、逆止弁（例えば、実施の形態における逆止弁33、41）を設けたことを特徴とする。

【0007】このような構成によれば、水素戻しラインは水素環流方向の流れのみが許容されるので、水素パージ中に、水素供給源からの新規水素が水素戻しラインを逆流してパージラインから外部に放出されることを防止できる。

【0008】請求項2に記載した発明は、請求項1に記載した燃料電池システムにおいて、前記燃料電池の通常発電時は前記逆止弁（例えば、実施の形態における逆止弁33）を開き、水素パージ実施時は前記逆止弁を閉じるように制御する制御手段（例えば、実施の形態における制御部36）を備えたことを特徴とする。

【0009】このような構成によれば、通常発電中は、燃料電池から排出された余剰水素が水素戻しラインを介して再循環する際の圧損が少なくなる。他方、水素パージ中は、水素供給源からの新規水素が水素戻しラインに逆流することなくその全量が燃料電池に供給され、しかも、燃料電池から排出された余剰水素が水素戻しラインに流入して再循環することもない。

【0010】

【発明の実施の形態】以下、図面を用いて、本発明の一実施の形態について説明する。図1は、本実施の形態に係る燃料電池システムの要部を示すシステム構成図であり、符号11は燃料電池スタックを示している。燃料電池スタック11の水素極には、燃料ガスとしての水素が図示せぬ高圧水素タンク（水素供給源）から相当圧に落として供給される。

【0011】この水素供給系12には、第1の水素圧調整器13、エゼクタ14、加湿器15、及び水素圧力センサ16が順に設けられている。また、第1の水素圧調

整器13と加湿器15との間には、エゼクタ14を迂回させるバイパスライン17が接続されており、このバイパスライン17には第2の水素圧調整器18が設けられている。

【0012】第1の水素圧調整器13は、水素極へ供給する水素と、酸素極へ供給するエアとの圧力バランスを維持することによって両極に挟持された固体電解質膜の破損を防止するため、エア供給系21に設けられた加湿器22の上流側で分岐して水素供給系12に供給されるエアの圧力によって調整される。バイパスライン17は、エゼクタ14では要求流量を賄えない場合に、エゼクタ14をバイパスさせて要求流量を確保する目的で設けられている。

【0013】加湿器15は、固体電解質膜のイオン伝導度を高めて発電電圧の向上を図るため、燃料電池スタック11に供給される水素を加湿することによって固体電解質膜を加湿する目的で設けられている。第2の水素圧調整器18も、第1の水素圧調整器13と同様、エア供給系21に設けられた加湿器22の上流側で分岐して水素供給系12に供給されるエアの圧力によって調整される。

【0014】他方、燃料電池スタック11の酸素極には、酸化ガスとしての吸気エアが供給される。このエア供給系21には、加湿器15と同様の目的で酸素極への供給エアを加湿する加湿器22と、エア圧力センサ23の他に、図示せぬフィルタ、スーパーチャージャ、熱交換器等が加湿器22の上流側に設けられている。

【0015】燃料電池スタック11の水素極出口側には、そこから排出される発電に供しなかった余剰水素を水素供給系12に戻して循環再利用するための水素戻しライン31aが設けられている。この水素戻しライン31aには、除湿器32が設けられると共に、燃料電池スタック11から排出された余剰水素を水素供給系12に戻すことなくそのまま外部に放出するためのパージライン（パージ手段）31bが接続されている。

【0016】水素戻しライン31aには、制御部（制御手段）36からの制御信号を受けて開閉制御される逆止弁（逆流防止弁）33が設けられ、また、パージライン31bには、制御部36からの制御信号を受けて開閉制御されるパージ弁34が設けられている。逆止弁33には、開閉のみを切り替えるON/OFF弁が用いられ、パージ弁34には、ON/OFF弁、又は弁開度をリニアに制御することのできるリニア弁が用いられる。

【0017】次に、図1及び図2を用いて、通常運転中及び水素パージ中のシステム動作について説明する。通常運転中は、図1に示すように、制御部36からの制御信号によって逆止弁33は開状態、パージ弁34は全閉状態に制御されている。

【0018】高圧水素タンクより供給される新規水素は、第1の水素圧調整器13によって、酸素極側との圧

力バランスに配慮された所定の圧力に調整されてエゼクタ14に送り込まれる。エゼクタ14では、ベンチュリ効果によって、燃料電池スタック11から排出された余剰水素が水素戻しライン31aを通過して吸い上げられ、新規水素に合流して混合する。

【0019】エゼクタ14を出た水素は、加湿器15で加湿されて水素極に供給される。燃料電池スタック11では、水素極に供給された水素と、酸素極に供給されたエア中の酸素とが反応することによって発電が行われる。発電に使用されずに水素極から排出された余剰水素は、除湿器32で除湿された後、水素戻しラインを31aを通過して水素供給系12に吸い上げられ、新規水素と混合して循環再利用される。

【0020】この通常発電中は、逆止弁33が電氣的に開状態に制御されているため、電池スタック11から排出された余剰水素が水素戻しライン31を介して再循環する際の圧損は少ない。

【0021】水素パージ中は、図2に示すように、制御部36からの制御信号によって逆止弁33は閉状態、パージ弁34は全開状態に制御されている。なお、水素パージの実施時期については、後ほど図3のフローチャートを用いて説明する。

【0022】高圧水素タンクからの新規水素は、第1の水素圧調整器13によって所定の圧力に調整されてエゼクタ14に入る。このとき、逆止弁33は閉状態であるから、新規水素が水素戻しライン31aに逆流してパージライン31bから外部に放出されたり、水素極を出た余剰水素が水素戻しライン31aを通過して水素供給系12に吸い上げられることはない。

【0023】エゼクタ14を出た新規水素は、加湿器15で加湿されて燃料電池スタック11の水素極に供給される。そして、新規水素が供給されることによって、水素極から排出された生成水や不純物等は、パージ弁34が全開状態に制御されたパージライン31bを通過して外部に放出される。

【0024】以上より、水素パージ中は、燃料電池スタック11の水素極から生成水や水素中の不純物等を完全にパージすることができると共に、新規水素が無駄に消費されることも防止することができる。なお、この水素パージ中においても、燃料電池スタック11では、水素極に供給された新規水素と、酸素極に供給されたエア中の酸素とが反応して発電が行われている。

【0025】次に、図3のフローチャートを用いて、制御部36によって制御される逆止弁33及びパージ弁34の制御フローについて説明する。まず、ステップS1において、水素パージの要否が判定される。水素パージの要否は、例えば、燃料電池スタック11を構成している積層セルのセル電圧が所定電圧まで低下したかどうかにより判定される。

【0026】本実施の形態では、全積層セルのうち1つ

でも所定電圧以下になれば、水素パージを実施する。なお、セル電圧は、各セルに接続されたセル電圧検出端子からの全検出電圧が制御部36に入力されることによって監視されている。

【0027】ステップS1の判定結果が「YES」の場合、つまり、セル電圧が所定電圧まで低下して水素パージが必要である場合は、パージ弁34を全開にすると共に(ステップS2)、逆止弁を閉にし(ステップS3)、処理を終了する。これにより、逆止弁33及びパージ弁34の開度は図2に示した状態になるので、水素パージ中に余剰水素が再循環したり、新規水素が外部に放出されることがなくなり、確実な水素パージが実施されると共に、新規水素の無駄な消費が防止される。

【0028】これに対し、ステップS1の判定結果が「NO」の場合、つまり、セル電圧が所定電圧まで低下しておらず、水素パージが不要である場合は、パージ弁34を全閉にすると共に(ステップS11)、逆止弁33を開にし(ステップS12)、処理を終了する。これは、余剰水素が再循環する通常運転中の状態である(図1)。

【0029】なお、上記実施の形態では、逆止弁33として電氣的に開閉制御可能な弁を用いているが、余剰水素を燃料電池スタック11の出口から水素戻しライン31aの余剰水素環流方向にのみ通過させる、例えば図4に示したワンウェイバルブのような機械的に開閉動作する逆止弁41を用いても、水素パージ中に高圧水素タンクからの新規水素が水素戻しライン31aを逆流してパージライン31bから外部に放出されることを防止できる。

【0030】この種の逆止弁41は、弁体41aがバネ41bの伸縮によって作動して開閉するものであるから、弁体41aの作動圧(バネ41bの弾発力)は、余剰水素が環流する際の抵抗にならない範囲で設定される。

【0031】また、パージ弁34として、上記実施の形態の逆止弁33のような開閉のみを切り替えるON/OFF弁を用いずに、弁開度がリニアに制御可能なリニア弁を用いた場合には、ステップS11において、当該パージ弁の弁開度をリニアに制御することによってパージ流量を制御し、パージライン31bからの水素放出量を抑制することができる。

【0032】上記実施の形態では、図3のステップS1において、水素パージの要否をセル電圧によって判定しているが、セル電圧とは無関係に所定時間毎に水素パージを実施してもよい。もとより、セル電圧が所定電圧まで下がった時、又は前回の水素パージから所定時間経過した時のいずれかを満たした場合に水素パージを実施し

てもよい。

【0033】上記実施の形態では、水素供給源として高圧水素タンクを用いているが、これに限らず例えば、メタノール等の炭化水素を改質して水素リッチな改質ガスを供給するような水素供給源であっても構わない。

【0034】

【発明の効果】以上の説明から明らかなように、本発明によれば、以下の効果を得る。

(1) 請求項1に記載した発明によれば、水素戻しラインは水素環流方向の流れのみが許容されるので、水素パージ中に、水素供給源からの新規水素が水素戻しラインを逆流してパージラインから外部に放出されることがなくなり、水素の無駄な消費をなくすることができると共に、確実な水素パージを実施することができる。

【0035】(2) 請求項2に記載した発明によれば、通常発電中は、燃料電池から排出された余剰水素が水素戻しラインを介して再循環する際の圧損を少なくすることができる。また、水素パージ中は、水素供給源からの新規水素が水素戻しラインに逆流することなくその全量が燃料電池に供給され、しかも、燃料電池から排出された余剰水素が水素戻しラインに流入して再循環することもないので、水素の無駄な消費をなくすることができると共に、より確実な水素パージを実施することができる。

【図面の簡単な説明】

【図1】 本発明の一実施の形態に係る燃料電池システムの要部を示したシステム構成図であり、特に、通常運転中の状態を示した図である。

【図2】 同燃料電池システムにおける水素パージ中の状態を示した図である。

【図3】 同燃料電池システムに設けられた逆止弁及びパージ弁の制御フローを示したフローチャートである。

【図4】 本発明の他の実施の形態に係る燃料電池システムの要部を示したシステム構成図であり、特に、通常運転中の状態を示した図である。

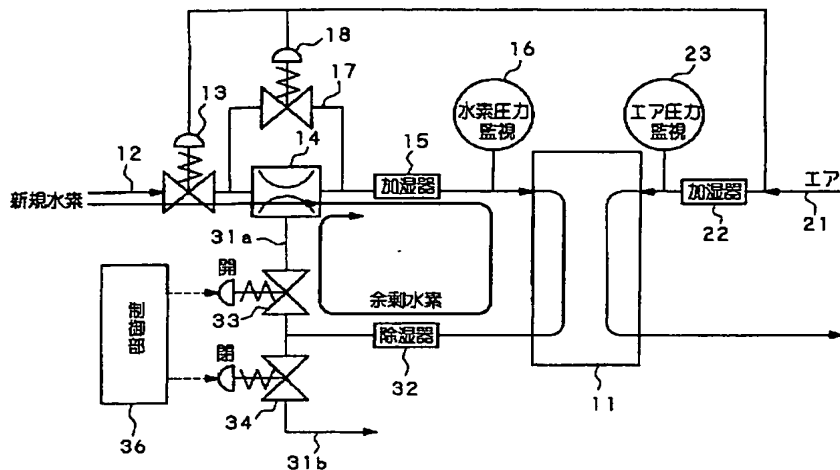
【図5】 燃料電池システムの一従来例に係るシステム構成図であり、特に、通常運転中の状態を示した図である。

【図6】 同燃料電池システムにおける水素パージ中の状態を示した図である。

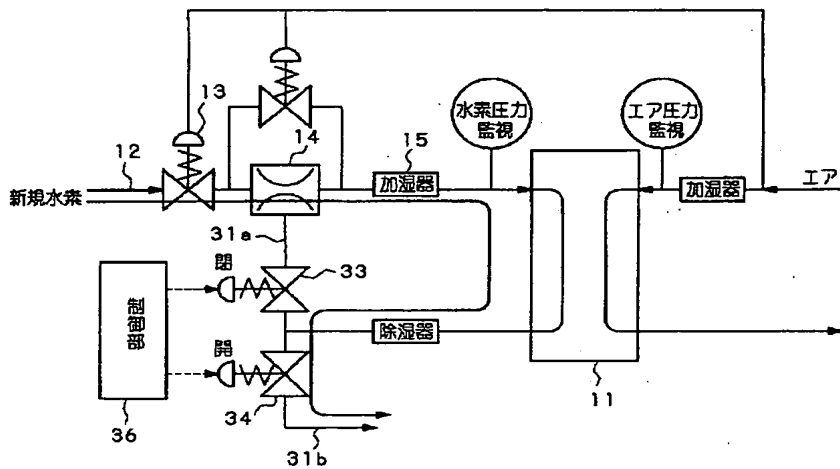
【符号の説明】

- 11 燃料電池スタック(燃料電池)
- 12 水素供給系
- 31a 水素戻しライン
- 31b パージライン(パージ手段)
- 33、41 逆止弁
- 36 制御部(制御手段)

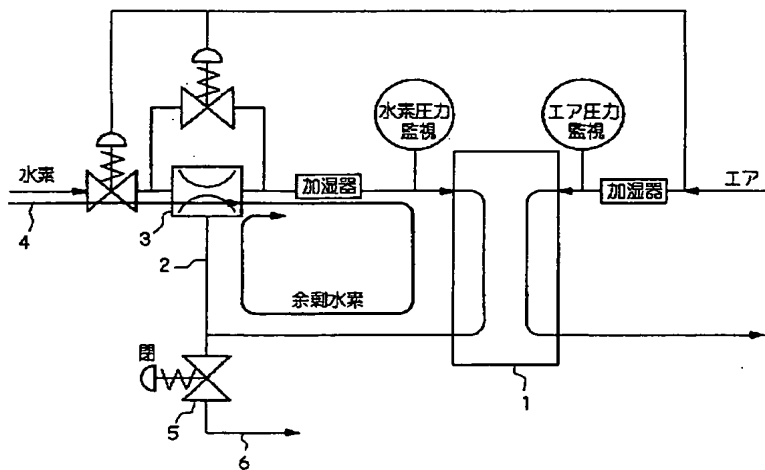
【図1】



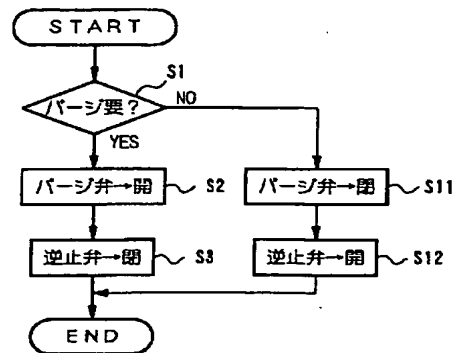
【図2】



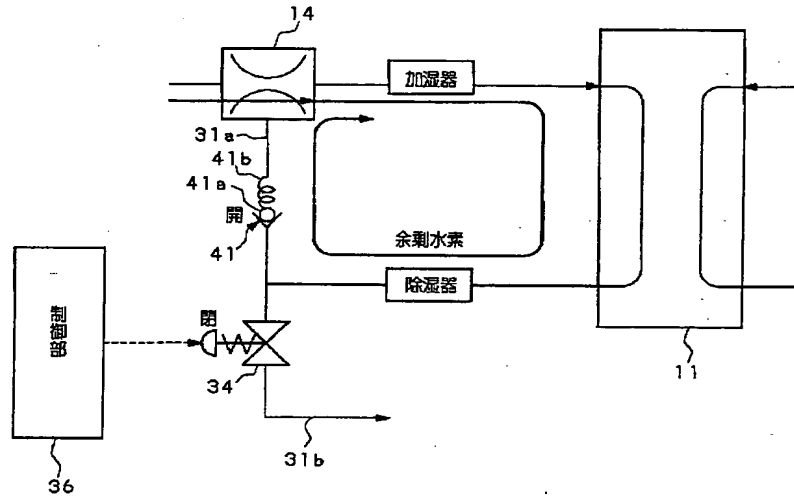
【図5】



【図3】



【図4】



【図6】

